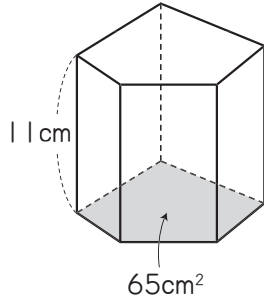


※円周率は3.14を用いるものとします。

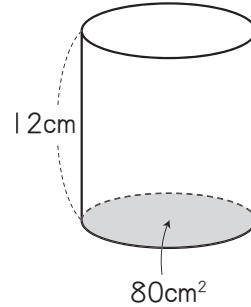
1 次の角柱や円柱の体積は何 cm^3 ですか。

(1)



[]

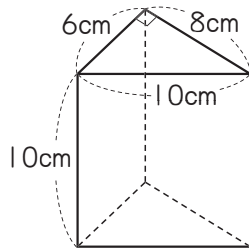
(2)



[]

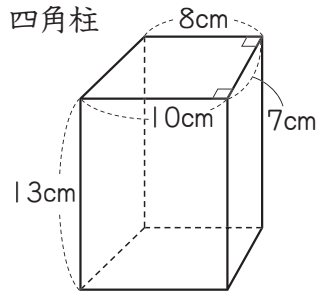
2 次の図の立体の体積は何 cm^3 ですか。

(1) 三角柱



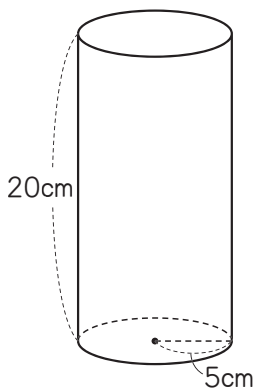
[]

(2) 四角柱



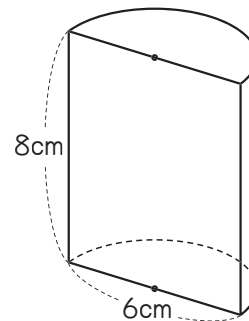
[]

(3) 円柱



[]

(4) 円柱を半分に切った立体



[]

3 右の図は、円柱の展開図です。

(1) ①の長さは何cmですか。

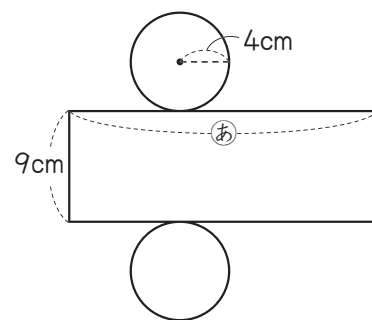
[]

(2) この展開図全体の面積は何 cm^2 ですか。

[]

(3) この展開図を組み立ててできる円柱の体積は何 cm^3 ですか。

[]



4 右の図は、三角柱の展開図です。

(1) ①の長さは何cmですか。

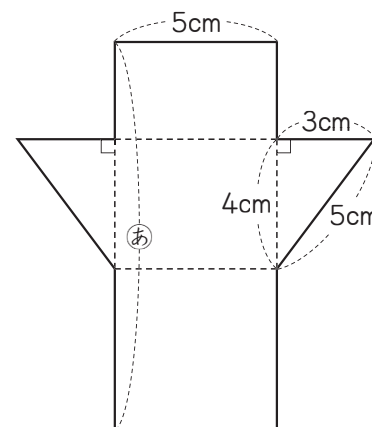
[]

(2) この展開図全体の面積は何 cm^2 ですか。

[]

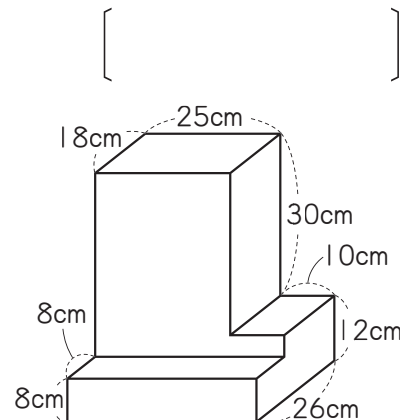
(3) この展開図を組み立ててできる三角柱の体積は何 cm^3 ですか。

[]



! **5** 右の図の立体は、直方体を組み合わせたものです。この立体の体積は何 cm^3 ですか。

[]



4 次の比をもっとも簡単な整数の比で表しなさい。

(1) $6 : 15$

(2) $32 : 28$

[]

[]

(3) $0.9 : 5.4$

(4) $7 : 2.1$

[]

[]

(5) $\frac{8}{9} : \frac{2}{9}$

(6) $\frac{3}{4} : \frac{5}{8}$

[]

[]

5 次の比をもっとも簡単な整数の比で表しなさい。

(1) $0.4\text{m} : 24\text{cm}$

(2) $720\text{g} : 1.8\text{kg}$

[]

[]

(3) $6\text{dL} : 1.6\text{L}$

(4) $500\text{cm}^2 : 0.2\text{m}^2$

[]

[]

6 ゆみさんのクラスの人数は36人で、そのうちめがねをかけている人が9人います。

(1) めがねをかけている人と、めがねをかけていない人の人数の比を、もっとも簡単な整数の比で表しなさい。

[]

(2) めがねをかけている人のうち、3人がコンタクトレンズに変えました。めがねをかけている人とクラス全体の人数の比を、もっとも簡単な整数の比で表しなさい。

[]