

# 16 計算の見積もり



1 次の和や差を見積もります。四捨五入して( )の中の位までのがい数にして求めなさい。

- (1)  $4762+3319$  (千)      (2)  $35905+26896$  (千)      (3)  $72015+50886$  (一万)

- (4)  $9185-4976$  (千)      (5)  $14749-7832$  (千)      (6)  $83396-24201$  (一万)

2 次の積や商を見積もります。四捨五入して上から1けたのがい数にして求めなさい。

- (1)  $753\times 32$       (2)  $931\times 482$       (3)  $8016\times 403$

- (4)  $2914\div 47$       (5)  $8274\div 21$       (6)  $41656\div 82$

- ( )      ( )      ( )

- 3** A市とB市の人口は、右の表のようになっています。  
 A市とB市の人口の和と差は、それぞれ約何人ですか。四捨五入して一万の位までのがい数にして求めなさい。

|    | 人口(人)  |
|----|--------|
| A市 | 251853 |
| B市 | 479309 |

和〔                                      〕 差〔                                      〕

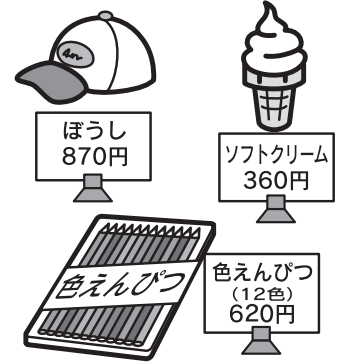
- 4** あるケーキ屋さんで、1こ285円のケーキが、1週間で212こ売れました。このケーキの1週間の売り上げは約何円ですか。四捨五入して上から1けたのがい数にして求めなさい。

〔                                      〕

- 5** 4年生全体で、お楽しみ会を開くことになりました。4年生の人数は187人で、お楽しみ会にかかるお金は全部で77044円になりました。1人分は約何円になりますか。四捨五入して上から1けたのがい数にして求めなさい。

〔                                      〕

- 6** 右のような買い物をしようとしています。  
 (1) 1700円をこえますか。十の位で切り捨てて考えなさい。



〔                                      〕

- (2) 2000円で足りですか。十の位で切り上げて考えなさい。

〔                                      〕

- 7** 1こ240円の品物を37こ買います。  
 (1) 7000円で買えますか。37の一の位を切り捨てて考えなさい。

〔                                      〕

- (2) 10000円で買えますか。37の一の位を切り上げて考えなさい。

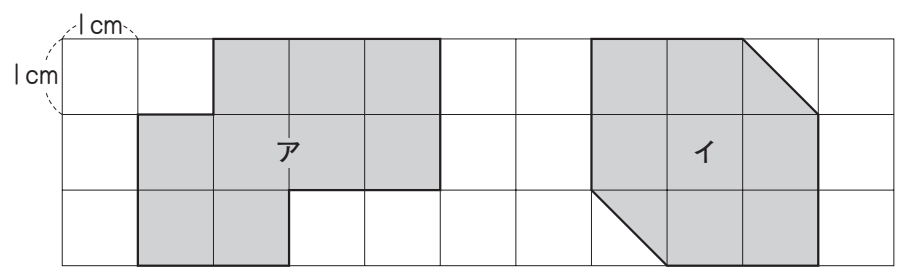
〔                                      〕

# 17

## 長方形や正方形の面積 めんせき

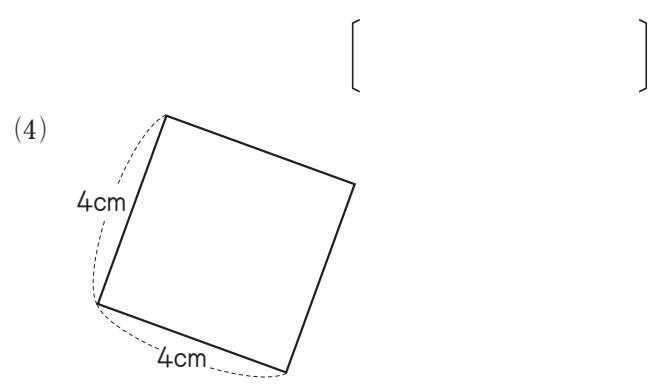
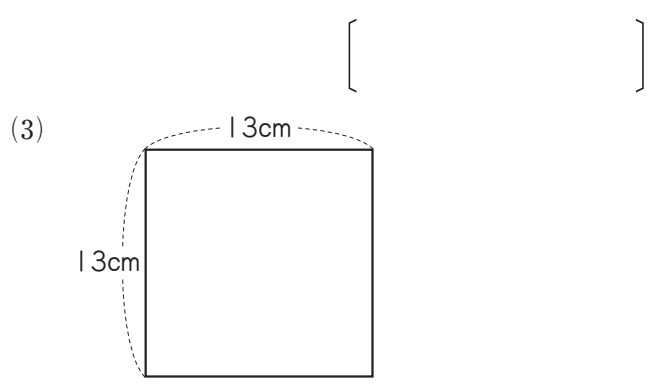
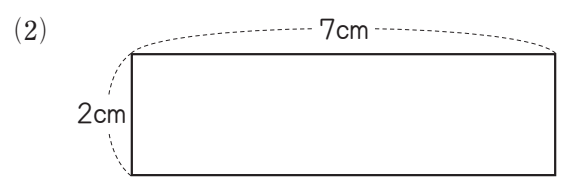
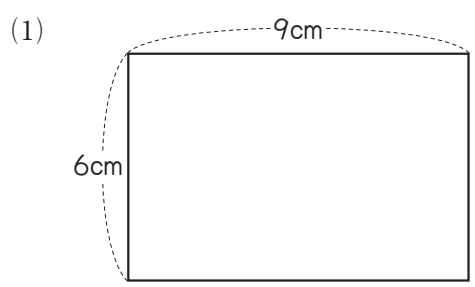


1 下の図のア、イの面積はそれぞれ何cm<sup>2</sup>ですか。



ア [                      ]    イ [                      ]

2 次の長方形や正方形の面積を求めなさい。



[                      ]    [                      ]

**3** 次の長方形や正方形の面積は何 $\text{cm}^2$ ですか。

(1) たてが $5\text{cm}$ ，横が $17\text{cm}$ の長方形

[ ]

(2) 1辺が $9\text{cm}$ の正方形

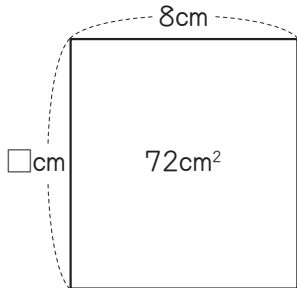
[ ]

(3) たてが $13\text{cm}$ ，横が $3\text{cm}$ の長方形

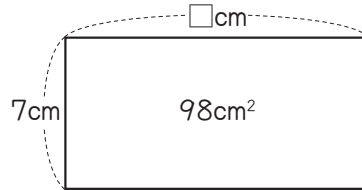
[ ]

**4** 次の図の□にあてはまる数を求めなさい。

(1)



(2)



[ ]

[ ]

**5** 1辺が $10\text{cm}$ の正方形があります。この正方形と面積が同じで，たての長さが $4\text{cm}$ の長方形をかこうと思います。

(1) 正方形の面積は何 $\text{cm}^2$ ですか。

[ ]

(2) 長方形の横の長さは何 $\text{cm}$ にすればよいですか。

[ ]



# 18 大きな面積，面積の求め方



1 次の□にあてはまる数を答えなさい。

(1)  $60000\text{cm}^2 = \square\text{m}^2$

(2)  $4\text{km}^2 = \square\text{m}^2$

(3)  $5900\text{m}^2 = \square\text{a}$

(4)  $28\text{ha} = \square\text{m}^2$

2 次の問いに答えなさい。

(1) たてが12m，横が8mの長方形の部屋の面積は何<sup>めんせき</sup> $\text{m}^2$ ですか。

[ ]

(2) 1<sup>べん</sup>辺の長さが5mの正方形の池の面積は何 $\text{m}^2$ ですか。

[ ]

(3) たてが4km，横が7kmの長方形の土地の面積は何 $\text{km}^2$ ですか。

[ ]

(4) たてが45m，横が60mの長方形の畑の面積は何 $\text{a}$ ですか。

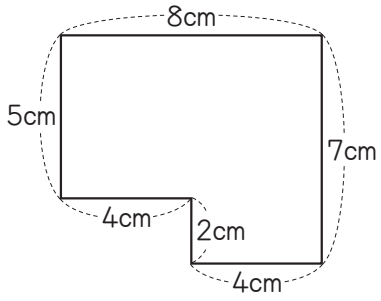
[ ]

(5) 1<sup>べん</sup>辺の長さが300mの正方形の公園の面積は何 $\text{ha}$ ですか。

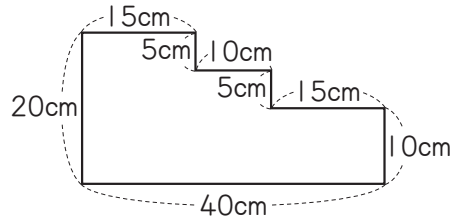
[ ]

**3** 次の図形の面積を求めなさい。

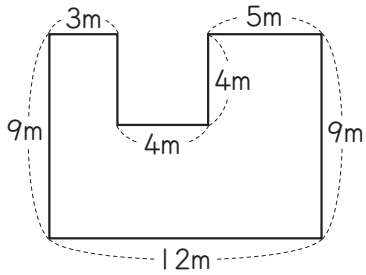
(1)



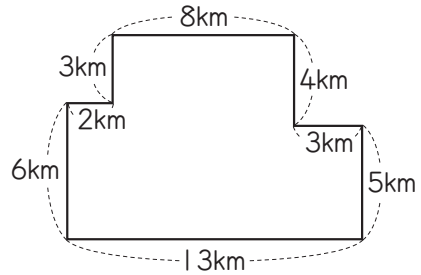
(2)



(3)

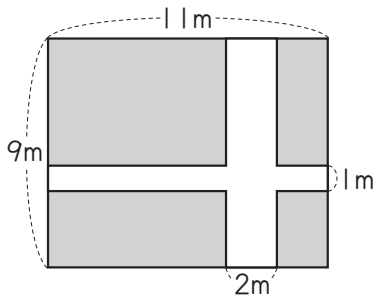


(4)

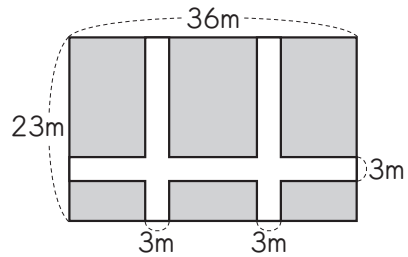


**!** **4** 次の図で、かげをつけた部分の面積を求めなさい。

(1)



(2)



[ ]

[ ]